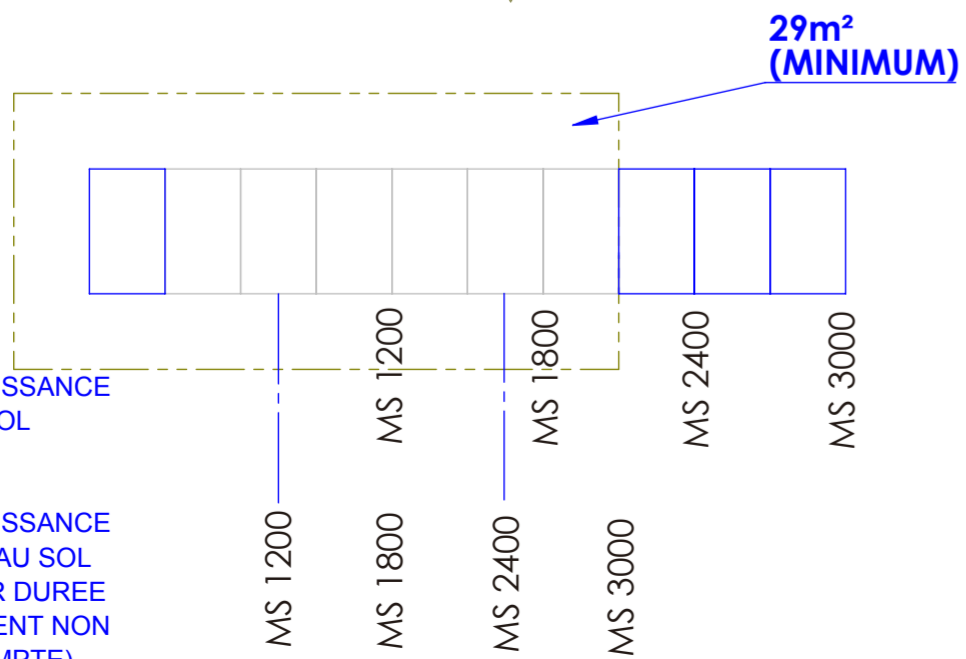
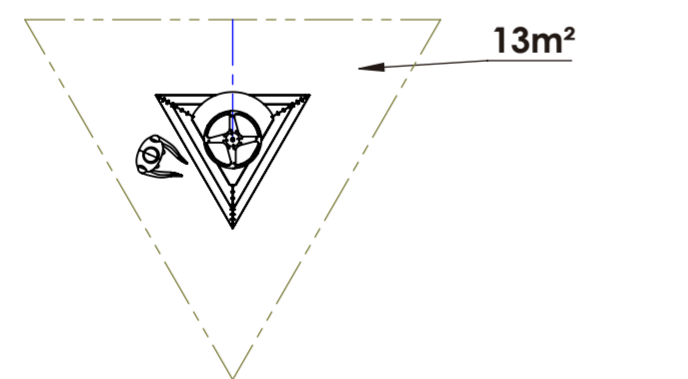
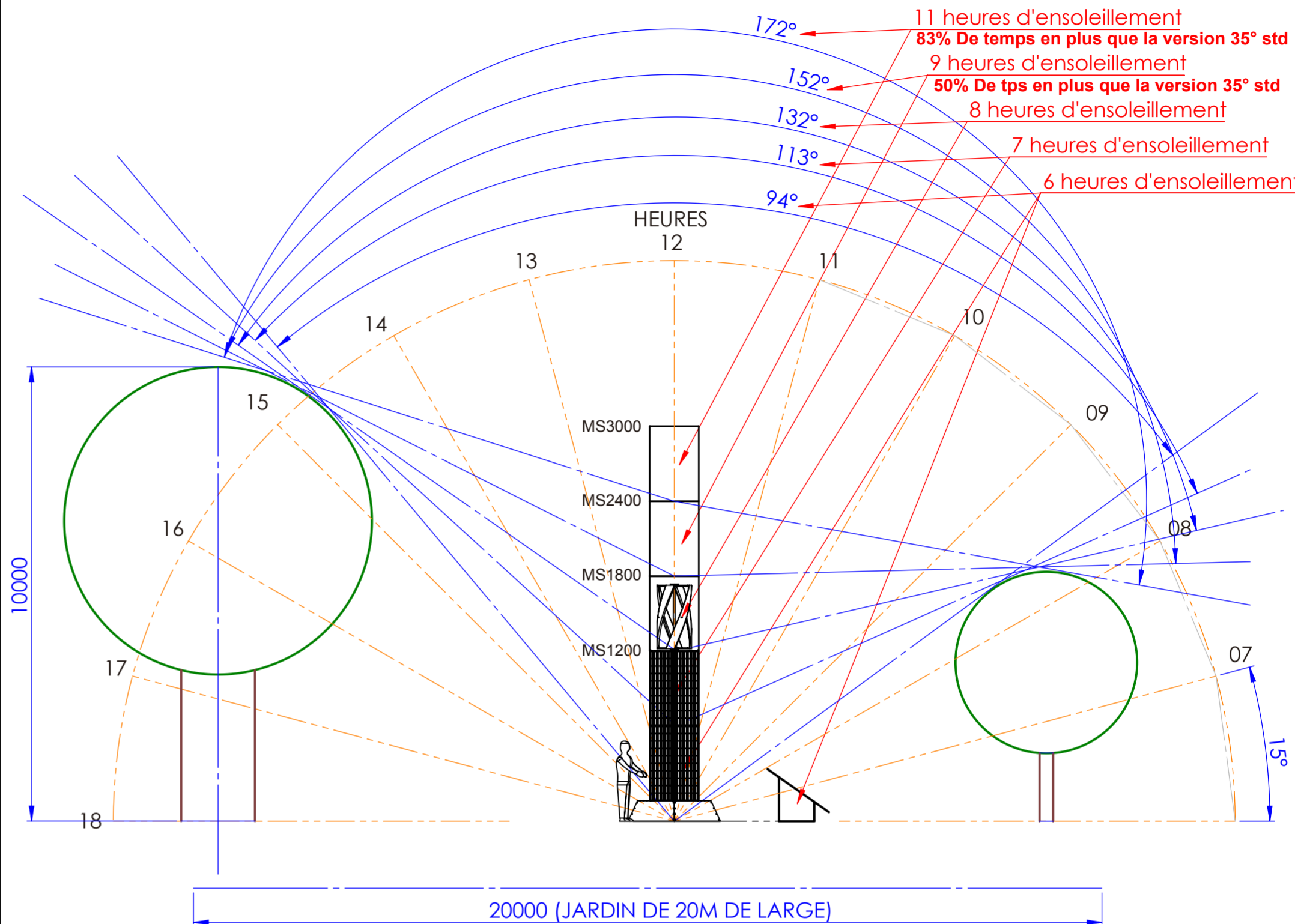
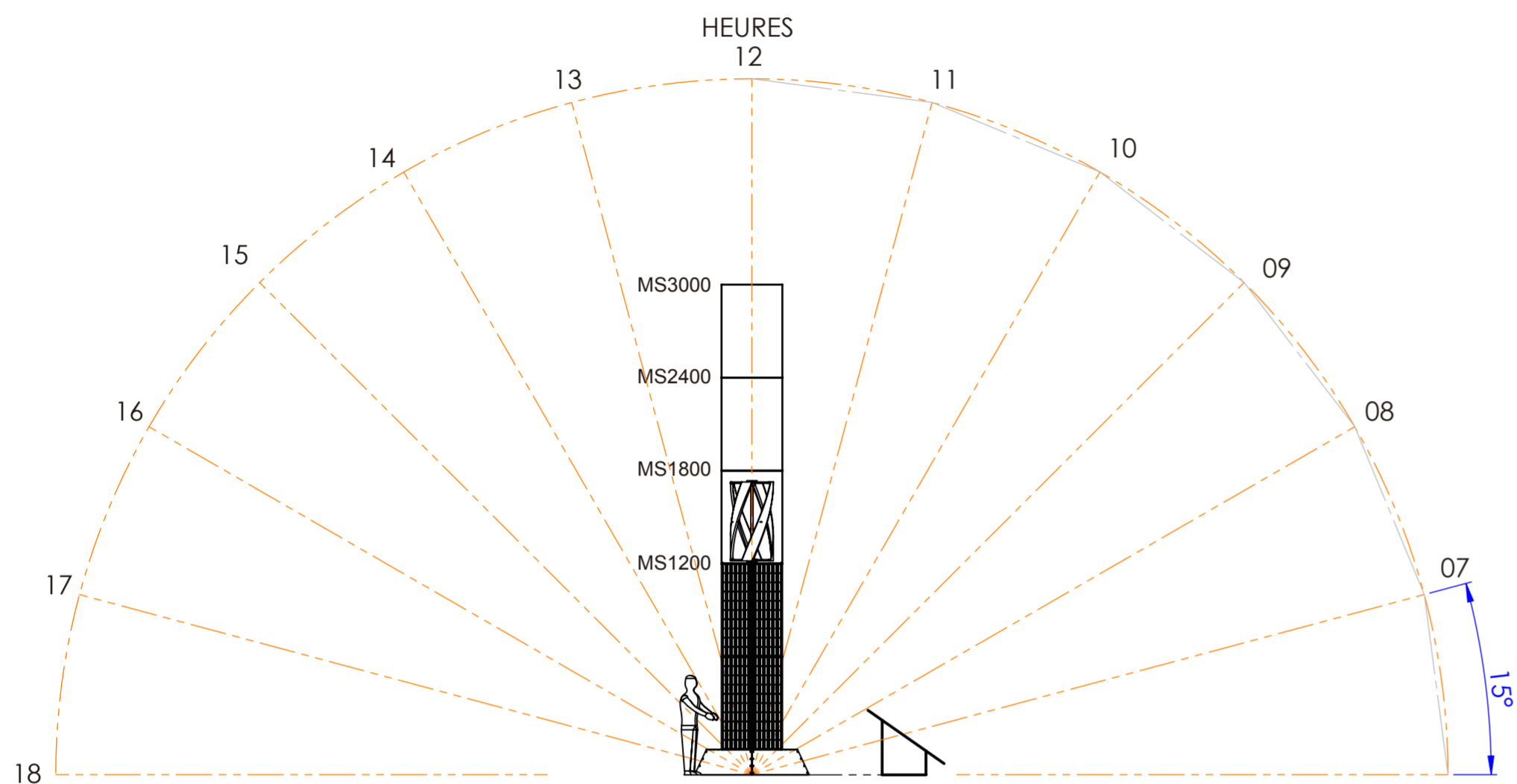


# CONDITIONS THEORIQUES

# CONDITIONS REELLES



- Avantages :**
- Encombrement au sol
  - tranche horraire de production plus grande
- Autres avantages :**
- esthétique?
  - mat pour éolienne
  - production soir et matin améliorée (pics de consommation)
  - prix ?

